



ที่ กบ ๕๓๔๐๑/ ว ๑๒

สำนักงานเทศบาลตำบลศาลาด่าน  
๕๗๑ หมู่ ๒ ตำบลศาลาด่าน  
อ.เกาะลันตา จ.กระบี่ ๘๑๑๕๐

๒๓ กรกฎาคม ๒๕๖๗

เรื่อง ขอเชิญประชุมสภาเทศบาลตำบลศาลาด่าน สมัยสามัญ สมัยที่ ๒ ครั้งที่ ๑ ประจำปี พ.ศ. ๒๕๖๗  
เรียน

สิ่งที่ส่งมาด้วย ๑. ระเบียบวาระการประชุม จำนวน ๑ ชุด

ด้วย สภาเทศบาลตำบลศาลาด่าน มีวาระพิจารณาด่วน เรื่อง เลือกละขานการสภาเทศบาลตำบลศาลาด่าน แทนตำแหน่งที่ว่าง และวาระอื่นๆ เพื่อประโยชน์แห่งเทศบาลตำบลศาลาด่าน และประกอบกับประกาศสภาเทศบาลตำบลศาลาด่าน เรื่อง การกำหนดสมัยประชุมสภาเทศบาลตำบลศาลาด่านสมัยสามัญ ประจำปี พ.ศ. ๒๕๖๗ กำหนดสมัยสามัญ สมัยที่ ๒ ประจำปี พ.ศ. ๒๕๖๗ ตั้งแต่วันที่ ๑๕ กรกฎาคม - ๑๓ สิงหาคม พ.ศ. ๒๕๖๗ เป็นเวลา ๓๐ วัน นั้น

บัดนี้ ได้ถึงห้วงเวลาของการพิจารณา วาระพิจารณาด่วน เรื่อง เลือกละขานการสภาเทศบาลตำบลศาลาด่าน แทนตำแหน่งที่ว่าง และญัตติอื่นๆ เพื่อประโยชน์แห่งเทศบาลตำบลศาลาด่าน จากนายกเทศมนตรีตำบลศาลาด่าน ที่เสนอให้สภาเทศบาลตำบลศาลาด่าน พิจารณาและเพื่อทราบ รายละเอียดตามที่กล่าวมาแล้วข้างต้น จึงขอเปิดการประชุมสภาเทศบาลตำบลศาลาด่าน สมัยที่ ๒ ครั้งที่ ๑ ประจำปี พ.ศ. ๒๕๖๗ ในวันอังคารที่ ๓๐ เดือน กรกฎาคม พ.ศ. ๒๕๖๗ เวลา ๐๘.๓๐ น. ณ ห้องประชุมเทศบาลตำบลศาลาด่าน

จึงเรียนมาเพื่อโปรดพิจารณา

ขอแสดงความนับถือ

( นายสัมฤทธิ์ ปานะ )

ประธานสภาเทศบาลตำบลศาลาด่าน

งานกิจการสภา

โทร. ๐ ๗๕ ๖๖๗ ๒๓๐ โทรสาร. ๐ ๗๕ ๖๖๗ ๒๓๑

ผู้ประสานงาน นายสัมฤทธิ์ ปานะ ๐๘๖ ๕๘๖ ๙๒๘๓

ประธานสภาเทศบาลตำบลศาลาด่าน

**ระเบียบวาระการประชุม**  
**สภาเทศบาลตำบลศาลาด่าน สมัยสามัญ สมัยที่ ๒ ครั้งที่ ๑/๒๕๖๗**  
**วันอังคาร ที่ ๓๐ เดือน กรกฎาคม พ.ศ. ๒๕๖๗**  
**ณ ห้องประชุมสภาเทศบาลตำบลศาลาด่าน อำเภอเกาะลันตา จังหวัดกระบี่**

\*\*\*\*\*

- ระเบียบวาระที่ ๑ เรื่องที่ประธานจะแจ้งต่อที่ประชุม
- แจ้ง การลาออกจากเลขานุการสภาเทศบาลตำบลศาลาด่าน รายละเอียดตามเอกสารหนังสือลาออก เสนอโดย นายสุรศักดิ์ ชาวเชื้อ นักวิเคราะห์นโยบายและแผน ชำนาญการ เมื่อวันที่ ๑๕ กรกฎาคม ๒๕๖๗
- ระเบียบวาระที่ ๒ เรื่องรับรองรายงานการประชุม
- ๒.๑ รับรองรายงานการประชุมสภาเทศบาลตำบลศาลาด่าน สมัยสามัญ สมัยที่ ๑ ครั้งที่ ๑ ประจำปี พ.ศ. ๒๕๖๗ เมื่อวันที่พฤหัสบดี ที่ ๒๙ เดือน กุมภาพันธ์ พ.ศ. ๒๕๖๗
- มติที่ประชุม .....
- ระเบียบวาระที่ ๓ กระตุ้ถาม (ถ้ามี)
- ...ไม่มี.....
- ระเบียบวาระที่ ๔ เรื่องที่คณะกรรมการที่สภาท้องถิ่นตั้งขึ้นเพื่อพิจารณา
- ...ไม่มี.....
- ระเบียบวาระที่ ๕ เรื่องที่เสนอใหม่
- ๕.๑ เลือกเลขานุการสภาเทศบาลตำบลศาลาด่าน แทนตำแหน่งที่ว่าง**  
**ระเบียบกฎหมายที่เกี่ยวข้อง**  
**ระเบียบกระทรวงมหาดไทยว่าด้วยข้อบังคับการประชุมสภาท้องถิ่น พ.ศ. ๒๕๔๗ แก้ไขเพิ่มเติม (ฉบับที่ ๓) พ.ศ. ๒๕๖๕**
- ข้อ ๑๓** วิธีเลือกเลขานุการสภาท้องถิ่น ให้นำความในข้อ ๘ มาใช้บังคับโดยอนุโลม
- เมื่อสภาท้องถิ่นมีมติเลือกเลขานุการสภาท้องถิ่น ให้เลขานุการสภาท้องถิ่นชั่วคราวพ้นจากตำแหน่ง
- ข้อ ๑๔** ในการเลือกประธานสภาท้องถิ่น รองประธานสภาท้องถิ่น หรือเลขานุการสภาท้องถิ่น ถ้ามีการเสนอชื่อผู้สมควรได้รับการแต่งตั้งเพียงตำแหน่งละหนึ่งคน ให้ถือว่าผู้นั้นได้รับการคัดเลือก
- ข้อ ๑๕** วิธีเลือกเลขานุการสภาท้องถิ่น รองประธานสภาท้องถิ่นพ้นจากตำแหน่งก่อนครบอายุของสภา ให้สภาท้องถิ่นเลือกประธานสภาท้องถิ่น รองประธานสภาท้องถิ่น หรือ เลขานุการสภาท้องถิ่น แล้วแต่กรณีแทนตำแหน่งที่ว่างดังนี้
- (๒) กรณีเลขานุการสภาท้องถิ่น ให้สภาท้องถิ่นเลือกเลขานุการสภาท้องถิ่นแทนตำแหน่งที่ว่างในการการประชุมสภาท้องถิ่นที่มีขึ้นคราวแรกนับแต่วันที่ตำแหน่งว่างลง

ข้อ ๑๙ วรรคท้าย “ในการประชุมสภาท้องถิ่นครั้งใด ถ้าไม่มีเลขานุการสภาท้องถิ่น หรือมีแต่ไม่อยู่ หรืออยู่แต่ไม่สามารถปฏิบัติหน้าที่ได้ หรือไม่ยอมปฏิบัติหน้าที่ได้ ให้สภาท้องถิ่นเลือกสมาชิกสภาท้องถิ่น หรือพนักงานหรือข้าราชการขององค์กรปกครองส่วนท้องถิ่นนั้น คนหนึ่งเป็นผู้ปฏิบัติหน้าที่เลขานุการสภาท้องถิ่นเฉพาะในการประชุมคราวนั้น โดยนำความในข้อ ๑๓ และข้อ ๒๖ วรรคสอง มาบังคับใช้โดยอนุโลม เว้นแต่การลงคะแนนเลือกให้กระทำ ด้วยวิธีการยกมือขึ้นพันศรีษะ”

มติที่ประชุม

.....  
.....

๕.๒ ขอความเห็นชอบสภาท้องถิ่น เพื่อยืนยันการรับมอบทรัพย์สินเมื่อดำเนินการก่อสร้างแล้วเสร็จ กรณี โครงการพัฒนาพื้นที่เฉพาะเกาะลันตาใหญ่ (ระยะ ๔ ปรับปรุงภูมิทัศน์สวนสาธารณะหาดพระแอะ)

ระเบียบกฎหมายที่เกี่ยวข้อง

พระราชบัญญัติ การจัดซื้อจัดจ้างและบริหารพัสดุภาครัฐ พ.ศ. ๒๕๖๐ หมวด ๑๓ การบริหารพัสดุ มาตรา ๑๑๒ “ให้หน่วยงานของรัฐจัดให้มีการควบคุมและดูแลพัสดุที่อยู่ในความครอบครองให้มีการใช้และการบริหารพัสดุที่เหมาะสม คุ่มค่า และเกิดประโยชน์ต่อหน่วยงานของรัฐมากที่สุด”

มาตรา ๑๑๓ “การดำเนินการตามมาตรา ๑๑๒ ซึ่งรวมถึงการเก็บ การบันทึก การเบิกจ่าย การยืม การตรวจสอบ การบำรุงรักษา และการจำหน่ายพัสดุ ให้เป็นไปตามระเบียบที่รัฐมนตรีกำหนด”

ระเบียบกระทรวงการคลัง ว่าด้วยการจัดซื้อจัดจ้างและการบริหารพัสดุภาครัฐ พ.ศ. ๒๕๖๐ หมวด ๙ การบริหารพัสดุ ส่วนที่ ๓ การบำรุงรักษา การตรวจสอบ ข้อ ๒๑๒ “ให้หน่วยงานของรัฐจัดให้มีผู้ควบคุมดูแลพัสดุที่อยู่ในความครอบครองให้อยู่ในสภาพที่พร้อมใช้งานได้ตลอดเวลา โดยให้มีการจัดทำแผนการซ่อมบำรุงที่เหมาะสมและระยะเวลาในการซ่อมบำรุง”

วรรคสอง “ในกรณีที่พัสดุเกิดการชำรุด ให้หน่วยงานของรัฐดำเนินการซ่อมแซมให้กลับมาอยู่ในสภาพพร้อมใช้งานโดยเร็ว”

หนังสือคณะกรรมการวินิจฉัยปัญหาการการจัดซื้อจัดจ้างและการบริหารพัสดุภาครัฐ กรมบัญชีกลาง ที่ กค(กวจ) ๐๔๐๕.๒/๐๒๐๑๔๗ ลงวันที่ ๑๘ พฤษภาคม ๒๕๖๑ ข้อที่ ๑ วรรคสอง “อย่างไรก็ดี เนื่องจากการรับเอาพัสดุที่มีผู้อุทกให้เป็นกรรมสิทธิ์แก่ อปท. หรือให้สิทธิ์อันเกี่ยวกับพัสดุ หรือมอบให้เป็นผู้ดูแลพัสดุ กรณีที่มีเงื่อนไขหรือมีภาระติดพันจะส่งผลต่อการใช้จ่ายงบประมาณของ อปท. ด้วย ซึ่งการพิจารณางบประมาณของ อปท. เป็นอำนาจของสภาท้องถิ่น จึงมีความจำเป็นต้องกำหนดให้สภาท้องถิ่นมีอำนาจในการพิจารณาให้ความเห็นชอบในเรื่องดังกล่าว”

ประกอบหนังสือ สำนักงานควบคุมการก่อสร้าง โครงการพัฒนาพื้นที่เฉพาะเกาะลันตาใหญ่ ที่ กบ.ลันตาใหญ่ (ระยะที่ ๔) ๐๐๑/ว๒๕๖๗ ลงวันที่ ๑๓ พฤษภาคม ๒๕๖๗ เรื่อง ขอยืนยันการรับมอบทรัพย์สิน เมื่อดำเนินการก่อสร้างแล้วเสร็จ และขอความเห็นชอบจากสภา

มติที่ประชุม

.....  
.....

๕.๓ รายงานผลการติดตามและประเมินผลแผนพัฒนาเทศบาลตำบลศาลาด่าน ประจำปี  
งบประมาณ พ.ศ.๒๕๖๗ (ช่วงเดือนตุลาคม ๒๕๖๖- เดือนมีนาคม ๒๕๖๗)

ระเบียบกฎหมายที่เกี่ยวข้อง

- ระเบียบกระทรวงมหาดไทยว่าด้วยการจัดทำแผนพัฒนาขององค์กรปกครองส่วนท้องถิ่น พ.ศ.๒๕๔๘ และแก้ไขเพิ่มเติมถึง (ฉบับที่ ๓) พ.ศ. ๒๕๖๑ หมวดที่ ๖ ข้อที่ ๒๙ (๓) “รายงานผลและเสนอความเห็นซึ่งได้จากการติดตามและประเมินผลแผนพัฒนาท้องถิ่นต่อผู้บริหารท้องถิ่นเพื่อให้ผู้บริหารท้องถิ่นเสนอต่อสภาท้องถิ่น และคณะกรรมการพัฒนาท้องถิ่น พร้อมทั้งประกาศผลการติดตามและประเมินผลแผนพัฒนาให้ประชาชนในท้องถิ่นทราบในที่เปิดเผยภายในสิบห้าวันนับแต่วันรายงานผลและเสนอความเห็นดังกล่าว และต้องปิดประกาศไว้เป็นระยะเวลาไม่น้อยกว่าสามสิบวันโดยอย่างน้อยปีละหนึ่งครั้งภายในเดือนธันวาคมของทุกปี”
- ตามบันทึกข้อความ คณะกรรมการติดตามและประเมินผลแผนพัฒนาเทศบาลตำบลศาลาด่าน ที่ กบ ๕๓๔๐๑/๙๔๐ ลงวันที่ ๓๑ พฤษภาคม ๒๕๖๗ เรื่อง ขออนุมัติประกาศ เรื่อง รายงานผลการติดตามและประเมินผลแผนพัฒนาเทศบาลตำบลศาลาด่าน ประจำปีงบประมาณ พ.ศ. ๒๕๖๗ (๑ ตุลาคม ๒๕๖๖ – ๓๑ มีนาคม ๒๕๖๗)

มติที่ประชุม .....

ระเบียบวาระที่ ๖ เรื่องอื่นๆ (ถ้ามี)  
.....  
.....  
.....

\*\*\*\*\*

หนังสือขอลาออก

ที่ สภาเทศบาลตำบลศาลาด่าน.....

วันที่ ๑๕ กรกฎาคม ๒๕๖๗

เรื่อง ขอลาออกจากเลขานุการสภาเทศบาลตำบลศาลาด่าน  
เรียน ประธานสภาเทศบาลตำบลศาลาด่าน

ด้วยข้าพเจ้า นายสุรศักดิ์ ขาวเชื้อ ตำแหน่ง นักวิเคราะห์นโยบายและแผนชำนาญการ ปัจจุบันปฏิบัติหน้าที่ เลขานุการสภาเทศบาลตำบลศาลาด่าน ด้วยภารกิจในตำแหน่ง งานยุทธศาสตร์และงบประมาณที่เพิ่มขึ้น และจากการทำงานในกิจการสภาที่ผ่านมา มีภารกิจซับซ้อนเกินความรู้ความสามารถ และส่งผลกระทบต่อภารกิจหลักที่ข้าพเจ้าถือครองอยู่ ซึ่งทำให้เกิดความเสียหายในหน้าที่ตามตำแหน่งหลักที่ถือครอง

ดังนั้น ข้าพเจ้า นายสุรศักดิ์ ขาวเชื้อ ตำแหน่ง นักวิเคราะห์นโยบายและแผนชำนาญการ ปัจจุบัน ปฏิบัติหน้าที่ เลขานุการสภาเทศบาลตำบลศาลาด่าน จึงขอลาออกจากตำแหน่ง เลขานุการสภาเทศบาลตำบลศาลาด่าน อาศัยอำนาจ ตามระเบียบกระทรวงมหาดไทย ว่าด้วยข้อบังคับการประชุมสภาท้องถิ่น พ.ศ. ๒๕๔๗ แก้ไขเพิ่มเติมถึง (ฉบับที่ ๓) พ.ศ. ๒๕๖๕ ข้อ ๑๘/๑ (๒) ลาออกโดยยื่นหนังสือลาออกต่อประธานสภาท้องถิ่น จึงเสนอต่อประธานสภาเทศบาลตำบลศาลาด่าน เพื่อพิจารณาอนุมัติ

จึงเรียนมาเพื่อโปรดพิจารณาต่อไป

ขอแสดงความนับถือ

(ลงชื่อ)



ผู้เสนอ

(นายสุรศักดิ์ ขาวเชื้อ)

เลขานุการสภาเทศบาลตำบลศาลาด่าน

อมร มณี



(นายสัมฤทธิ์ ปานะ)

ประธานสภาเทศบาลตำบลศาลาด่าน

15 ก.ค. 67

**รายงานการประชุมสภาเทศบาลตำบลศาลาด่าน**  
**สมัยสามัญ (สมัยแรก) สมัยที่ ๑ ครั้งที่ ๑ ประจำปี ๒๕๖๗**  
**วันพฤหัสบดี ที่ ๒๙ เดือน กุมภาพันธ์ พ.ศ. ๒๕๖๗ เวลา ๐๘.๓๐ น.**  
**ณ ห้องประชุมสภาเทศบาลตำบลศาลาด่าน อำเภอเกาะลันตา จังหวัดกระบี่**

**ผู้มาประชุม**

ลำดับ ที่	ชื่อ-สกุล	ตำแหน่ง	ลายมือชื่อ	หมายเหตุ
๑.	นายสัมฤทธิ์ ปานะ	ประธานสภาเทศบาลตำบลศาลาด่าน	สัมฤทธิ์ ปานะ	
๒.	นายวงศธร กสิคุณ	รองประธานสภาเทศบาลตำบลศาลาด่าน	วงศธร กสิคุณ	
๓.	นายกฤตบดินทร์ วจะเจติย์	สมาชิกสภาเทศบาลตำบลศาลาด่าน	กฤตบดินทร์ วจะเจติย์	
๔.	นายปราโมทย์ พายายาม	สมาชิกสภาเทศบาลตำบลศาลาด่าน	ปราโมทย์ พายายาม	
๕.	นายศรัทธา กสิคุณ	สมาชิกสภาเทศบาลตำบลศาลาด่าน	ศรัทธา กสิคุณ	
๖.	นางสาวปริศนา ทังอืด	สมาชิกสภาเทศบาลตำบลศาลาด่าน	ปริศนา ทังอืด	
๗.	นายแสนศักดิ์ ภัคดี	สมาชิกสภาเทศบาลตำบลศาลาด่าน	แสนศักดิ์ ภัคดี	
๘.	นายสัมฤทธิ์ อิสลาม	สมาชิกสภาเทศบาลตำบลศาลาด่าน	สัมฤทธิ์ อิสลาม	
๙.	นายสิทธิเดช เวชศักดิ์	สมาชิกสภาเทศบาลตำบลศาลาด่าน	สิทธิเดช เวชศักดิ์	
๑๐.	นายสมบัติ กสิคุณ	สมาชิกสภาเทศบาลตำบลศาลาด่าน	สมบัติ กสิคุณ	
๑๑.	นายเอกพัชร แต่เตี้ย	สมาชิกสภาเทศบาลตำบลศาลาด่าน	เอกพัชร แต่เตี้ย	
๑๒.	นายสถาพร งดงาม	สมาชิกสภาเทศบาลตำบลศาลาด่าน	- ลา -	
๑๓.	นายสุรศักดิ์ ขาวเชื้อ	เลขานุการสภาเทศบาลตำบลศาลาด่าน	สุรศักดิ์ ขาวเชื้อ	

**ผู้เข้าร่วมประชุม**

ลำดับ ที่	ชื่อ-สกุล	ตำแหน่ง	ลายมือชื่อ	หมายเหตุ
๑.	นายพงศ์สวัสดิ์ ดำรงอ่อนตระกูล	นายกเทศมนตรีตำบลศาลาด่าน	พงศ์สวัสดิ์ ดำรงอ่อนตระกูล	
๒.	นายสุกฤษฎ์พงษ์ วจะเจติย์	รองนายกเทศมนตรีตำบลศาลาด่าน ๑	สุกฤษฎ์พงษ์ วจะเจติย์	
๓.	นายกำหริ่ม หมุ่มมาก	รองนายกเทศมนตรีตำบลศาลาด่าน ๒	กำหริ่ม หมุ่มมาก	
๔.	นายบุญนิธิ ก๊กใหญ่	เลขานุการนายกเทศมนตรี	บุญนิธิ ก๊กใหญ่	
๕.	นายอารีย์ ลู่เดินบุตร	ที่ปรึกษานายกเทศมนตรี	อารีย์ ลู่เดินบุตร	
๖.	นายยศदनัย หมาดเส้น	รองปลัดเทศบาลตำบลศาลาด่าน	ยศदनัย หมาดเส้น	
๗.	นางเพชรณรี เกิดผล	ผู้อำนวยการกองคลัง	เพชรณรี เกิดผล	
๘.	นายสุกรี แข็งแรง	ผู้อำนวยการกองช่าง	สุกรี แข็งแรง	
๙.	นางสาวอนูริย์ แข็งแรง	หัวหน้าฝ่ายบริหารการศึกษารักษาราชการแทน ผู้อำนวยการกองการศึกษา	อนูริย์ แข็งแรง	
๑๐.	นายวิรุต กสิคุณ	นักวิชาการตรวจสอบภายใน	วิรุต กสิคุณ	

เริ่มประชุมเวลา ๐๙.๓๐ น.

นายสุรศักดิ์ ขาวเชื้อ  
นักวิเคราะห์นโยบายและแผน  
ชำนาญการ  
เลขาธิการสภาเทศบาลตำบลศาลาด่าน

นายสัมฤทธิ์ ปานะ  
ประธานสภาเทศบาลตำบลศาลาด่าน

เรียนท่านประธานสภาเทศบาลตำบลศาลาด่าน บัดนี้องค์ประชุมเกินกึ่งหนึ่งครบองค์ประชุม โดยในครั้งนี ท่านสภาพร งดงาม สมาชิกสภาเทศบาลตำบลศาลาด่าน เขต ๒ ได้แจ้งขอลาป่วยต่อท่านประธานสภาฯ ไปแล้ว บัดนี้ กระผมขอเรียนเชิญท่านประธานสภาเทศบาลตำบลศาลาด่าน นายสัมฤทธิ์ ปานะ ดำเนินการประชุมตามระเบียบวาระการประชุมครับ เรียนเชิญครับ

ครับเมื่อครบองค์ประชุม กระผมนายสัมฤทธิ์ ปานะ ประธานสภาเทศบาลตำบลศาลาด่าน ขอกล่าวสวัสดิ์ท่านสมาชิกสภาเทศบาลตำบลศาลาด่านทุกท่าน ท่านนายกเทศมนตรีตำบลศาลาด่าน คณะผู้บริหารทุกท่าน รวมถึงท่านรองปลัดเทศบาลตำบลศาลาด่าน และหัวหน้าส่วนราชการเทศบาลตำบลศาลาด่านทุกท่าน ด้วย สภาเทศบาลตำบลศาลาด่าน ได้รับการเสนอญัตติ เรื่อง ขอความเห็นชอบสภาท้องถิ่น เพื่อยินยอมให้ประกาศพื้นที่พิเศษเพื่อการท่องเที่ยวอย่างยั่งยืน ตามพระราชกฤษฎีกา จัดตั้งองค์การบริหารการพัฒนาพื้นที่พิเศษเพื่อการท่องเที่ยวอย่างยั่งยืน (องค์กรมหาชน) พ.ศ. ๒๕๕๖ แก้ไขเพิ่มเติมถึง (ฉบับที่ ๓) พ.ศ. ๒๕๖๒ หมวด ๕ การบริหารการพัฒนาในพื้นที่พิเศษ มาตรา ๓๕ เพื่อประโยชน์แห่งเทศบาลตำบลศาลาด่าน และประกอบกับประกาศเทศบาลตำบลศาลาด่าน เรื่อง การกำหนดสมัยประชุมสภาเทศบาลตำบลศาลาด่าน สมัยสามัญ ประจำปี พ.ศ. ๒๕๖๖ กำหนดสมัยสามัญ สมัยสามัญ สมัยแรก ประจำปี พ.ศ. ๒๕๖๗ ตั้งแต่วันที่ ๑ กุมภาพันธ์ - ๑ มีนาคม พ.ศ. ๒๕๖๗ เป็นเวลา ๓๐ วัน นั้น บัดนี้ ได้ถึงห้วงเวลาของการพิจารณา ญัตติ เรื่อง ขอความเห็นชอบสภาท้องถิ่น เพื่อยินยอมให้ประกาศพื้นที่พิเศษเพื่อการท่องเที่ยวอย่างยั่งยืน ตามพระราชกฤษฎีกา จัดตั้งองค์การบริหารการพัฒนาพื้นที่พิเศษเพื่อการท่องเที่ยวอย่างยั่งยืน (องค์กรมหาชน) พ.ศ. ๒๕๕๖ แก้ไขเพิ่มเติมถึง (ฉบับที่ ๓) พ.ศ. ๒๕๖๒ หมวด ๕ การบริหารการพัฒนาในพื้นที่พิเศษ มาตรา ๓๕ เพื่อประโยชน์แห่งเทศบาลตำบลศาลาด่าน จากนายกเทศมนตรีตำบลศาลาด่าน ที่เสนอให้สภาเทศบาลตำบลศาลาด่าน ทราบ รายละเอียดตามที่กล่าวมาแล้วข้างต้น จึงขอเปิดการประชุมสภาเทศบาลตำบลศาลาด่าน สมัยที่ ๑ ครั้งที่ ๑ ประจำปี พ.ศ. ๒๕๖๗ ณ บัดนี้ครับ

### ระเบียบวาระที่ ๑

นายสัมฤทธิ์ ปานะ  
ประธานสภาเทศบาลตำบลศาลาด่าน

### เรื่องที่ประธานแจ้งให้ที่ประชุมทราบ

ครับ สำหรับวาระที่ ๑ เรื่องที่ประธานแจ้งให้ที่ประชุมทราบ กระผม ขอแจ้งประชาสัมพันธ์ หลักสูตรการอบรม “ฝึกศึกษาระเบียบกฎหมายท้องถิ่น การพัฒนาศักยภาพของบุคลากรในการพูดต่อที่สาธารณะ และการเป็นพิธีกรในองค์กรปกครองส่วนท้องถิ่น” รุ่นที่ ๓ วันที่ ๑๐ - ๑๒ พฤษภาคม ๒๕๖๗ ณ จังหวัดสงขลา รายละเอียดตามหนังสือ มหาวิทยาลัยราชภัฏอุตรดิตถ์ ที่ อว ๐๖๑๔/ว๔๐๙๐ ลงวันที่ ๑๕ พฤศจิกายน ๒๕๖๖ ท่านสมาชิกสภาฯ ท่านใด

สนใจ แจ้งข้อได้ที่เลขานุการสภา ได้เลยนะ ครับ และเพื่อไม่ให้เป็นการเสียเวลา  
กระผมขอรวบรัดและขอดำเนินการประชุมให้อยู่ในวาระ โดยรักษา  
เวลาและใช้เวลารวมกันให้น้อยที่สุด และได้เนื้อหาที่สมบูรณ์ตาม  
ระเบียบวาระประชุมที่ได้กำหนดไว้ครับต่อไปขอเข้าระเบียบวาระที่  
๒

## ระเบียบวาระที่ ๒

นายสัมฤทธิ์ ปานะ  
ประธานสภาเทศบาลตำบลศาลาด่าน

## เรื่องรับรองรายงานการประชุม

๒.๑ รับรองรายงานการประชุมสภาเทศบาลตำบลศาลาด่านสมัย  
สามัญสมัยที่ ๔ ครั้งที่ ๑ ประจำปี พ.ศ. ๒๕๖๖ เมื่อวันที่อังคาร ที่  
๒๖ เดือน ธันวาคม พ.ศ. ๒๕๖๖ ณ ห้องประชุมสภาเทศบาลตำบล  
ศาลาด่าน อำเภอเกาะลันตา จังหวัดกระบี่

ครับ ตามเอกสารที่นำแจกให้สมาชิกสภาเทศบาลตำบลศาลาด่านทุก  
ท่านไปแล้วนั้น กระผมขอใช้เวลา ๕ นาที เพื่อให้ท่านสมาชิกสภา  
เทศบาลตำบลศาลาด่าน ได้ตรวจสอบรายงานการประชุม และแจ้ง  
ให้เลขานุการสภาเทศบาลตำบลศาลาด่านแก้ไขให้สมบูรณ์ ก่อนขอ  
มติรับรองต่อไป

### ...พักการประชุม ๕ นาที...

ครับ หลังจากที่ท่านสมาชิกสภาเทศบาลตำบลศาลาด่าน ได้แจ้งฝ่าย  
เลขานุการสภาเทศบาลตำบลศาลาด่าน ให้แก้ไขคำผิดในรายงาน  
การประชุมไปแล้วนั้น กระผมขอมติในที่ประชุม ในวาระเรื่องรับรอง  
รายงานการประชุมสภาเทศบาลตำบลศาลาด่าน ในฉบับที่ทาง  
เลขานุการสภาเทศบาลตำบลศาลาด่านได้แก้ไขคำผิดเรียบร้อยแล้ว

มติที่ประชุม

มติเป็นเอกฉันท์ รับรองรายงานการประชุมสภาเทศบาลตำบล  
ศาลาด่าน สมัยสามัญสมัยที่ ๔ ครั้งที่ ๑ ประจำปี พ.ศ. ๒๕๖๖  
เมื่อวันที่อังคาร ที่ ๒๖ เดือน ธันวาคม พ.ศ. ๒๕๖๖

## ระเบียบวาระที่ ๓

### กระทู้ถาม (ถ้ามี)

-ไม่มี-

## ระเบียบวาระที่ ๔

### เรื่องที่คณะกรรมการที่สภาท้องถิ่นตั้งขึ้นเพื่อพิจารณา

-ไม่มี-

## ระเบียบวาระที่ ๕

### เรื่องที่เสนอใหม่

๕.๑ การกำหนดสมัยประชุมสามัญ ประจำปี พ.ศ. ๒๕๖๗  
บังคับให้มีสี่สมัยแต่ละสมัยมีกำหนดไม่เกิน ๓๐ วัน

นายสัมฤทธิ์ ปานะ  
ประธานสภาเทศบาลตำบลศาลาด่าน  
นายสุรศักดิ์ ขาวเชื้อ  
นักวิเคราะห์นโยบายและแผน ชำนาญการ  
เลขานุการสภาเทศบาลตำบลศาลาด่าน

ในโอกาสนี้ขอเรียนเชิญท่านเลขานุการสภาเทศบาลตำบลศาลาด่าน  
ชี้แจงรายละเอียดและระเบียบกฎหมายที่เกี่ยวข้อง เรียนเชิญครับ  
เรียนท่านประธานสภาเทศบาลตำบลศาลาด่าน ผ่านไปยังท่าน  
สมาชิกสภาเทศบาลตำบลศาลาด่านผู้ทรงเกียรติทุกท่าน กระผมขอ  
ชี้แจงระเบียบกฎหมายที่เกี่ยวข้องดังนี้ ตามพระราชบัญญัติเทศบาล  
พ.ศ. ๒๔๙๖ แก้ไขเพิ่มเติมจนถึง (ฉบับที่ ๑๔) พ.ศ. ๒๕๖๒ มาตรา  
๒๔ ในปีหนึ่งให้มีสมัยประชุมสามัญสี่สมัย สมัยประชุมสามัญ

ครั้งแรก และวันเริ่มประชุมสมัยสามัญประจำปีให้สภาเทศบาลกำหนด ฯลฯ

สมัยประชุมสมัยสามัญหนึ่งๆ ให้มีกำหนดไม่เกินสามสิบวัน แต่ถ้าจะขยายเวลาออกไปอีก จะต้องได้รับอนุญาตจากผู้ว่าราชการจังหวัดและประกอบระเบียบกระทรวงมหาดไทยว่าด้วยข้อบังคับการประชุมสภาท้องถิ่น พ.ศ. ๒๕๔๗ แก้ไขเพิ่มเติม (ฉบับที่ ๒) พ.ศ. ๒๕๕๔ ข้อ ๑๑ เมื่อมีประธานสภาท้องถิ่นแล้วให้สภาท้องถิ่นเลือกรองประธานสภาท้องถิ่น เลขานุการสภาท้องถิ่น และให้ประธานสภาท้องถิ่นนำปรึกษาในที่ประชุมเกี่ยวกับการประชุมสมัยสามัญดังนี้ ฯลฯ

(๒) สำหรับเทศบาลให้สภาเทศบาลกำหนดว่าการประชุมสมัยสามัญประจำปีแต่ละสมัยในปีนั้นจะเริ่มเมื่อใด แต่ละสมัยในปีนั้นกำหนดกี่วันกับให้กำหนดวันเริ่มประชุมสมัยประชุมสามัญประจำปีสมัยแรกของปีถัดไป และมีกำหนดกี่วัน ฯลฯ

การกำหนดสมัยประชุม และวันประชุมให้เป็นไปตามที่กฎหมายว่าด้วยองค์กรปกครองส่วนท้องถิ่นนั้นกำหนดข้อ ๒๑ การกำหนดจำนวนสมัยประชุมสมัยประจำปีระยะเวลา และวันเริ่มต้นประชุมสมัยประชุมสามัญประจำปีของแต่ละสมัยในปีนั้น วันเริ่มสมัยประชุมสามัญประจำปีของปีถัดไป และระยะเวลาของสมัยประชุมสามัญประจำปีสมัยแรกของปีถัดไป ให้ประธานสภาท้องถิ่นนำปรึกษาในที่ประชุมสามัญประจำปีสมัยแรกของแต่ละปีโดยให้นำความในข้อ ๑๑ มาใช้โดยอนุโลม เมื่อสภาท้องถิ่นมีมติให้ประธานสภาท้องถิ่นทำเป็นประกาศของสภาท้องถิ่นพร้อมทั้งประกาศไว้ที่เปิดเผย ณ สำนักงานองค์กรปกครองส่วนท้องถิ่นพร้อมกันนั้น ท่านประธานได้ให้กระผมจัดพิมพ์ร่างการกำหนดสมัยประชุมสภาเทศบาลตำบลศาลาด่านสมัยสามัญประจำปี พ.ศ. ๒๕๖๗ ดังนี้

(ร่าง)

**ประกาศสภาเทศบาลตำบลศาลาด่าน  
เรื่อง การกำหนดสมัยประชุมสภาเทศบาลตำบลศาลาด่าน  
สมัยสามัญ ประจำปี พ.ศ.๒๕๖๗**

ด้วยสภาเทศบาลตำบลศาลาด่าน ได้มีมติกำหนดสมัยประชุมสภาเทศบาลตำบลศาลาด่าน สมัยสามัญ ประจำปี ๒๕๖๗ เมื่อวันที่พฤหัสบดี ที่ ๒๔ เดือน กุมภาพันธ์ พ.ศ. ๒๕๖๗ จำนวน ๔ สมัย และวันเริ่มประชุมสภา สมัยสามัญประจำปี สมัยแรกของปีถัดไป เป็นที่เรียบร้อยแล้ว

อาศัยอำนาจตามความข้อ ๒๑ แห่งระเบียบกระทรวงมหาดไทย ว่าด้วยข้อบังคับการประชุมสภาท้องถิ่น พ.ศ.๒๕๔๗ แก้ไขเพิ่มเติมถึง (ฉบับที่ ๓) พ.ศ. ๒๕๖๕ จึงประกาศ มติกำหนดสมัยประชุมสมัยสามัญประจำปี พ.ศ.๒๕๖๗ และสมัยแรกของปีถัดไป และกำหนดจำนวนวันในสมัยประชุมให้ทราบ ดังนี้

**กำหนดให้สมัยประชุมสามัญ มี ๔ สมัย ดังนี้**

๑. สมัยสามัญ สมัยที่ ๑ ตั้งแต่วันที่ ๑ กุมภาพันธ์ ๒๕๖๗ - ๑ มีนาคม ๒๕๖๗ มีกำหนด ๓๐ วัน
๒. สมัยสามัญ สมัยที่ ๒ ตั้งแต่วันที่ ๑๕ กรกฎาคม ๒๕๖๗ - ๑๓ สิงหาคม ๒๕๖๗ มีกำหนด ๓๐ วัน
๓. สมัยสามัญ สมัยที่ ๓ ตั้งแต่วันที่ ๑๕ กันยายน ๒๕๖๗ - ๑๔ ตุลาคม ๒๕๖๗ มีกำหนด ๓๐ วัน
๔. สมัยสามัญ สมัยที่ ๔ ตั้งแต่วันที่ ๑ ธันวาคม ๒๕๖๗ - ๓๐ ธันวาคม ๒๕๖๗ มีกำหนด ๓๐ วัน
๕. สมัยสามัญ สมัยแรกของปีถัดไป ๒๕๖๘ ตั้งแต่วันที่ ๑ กุมภาพันธ์ ๒๕๖๘ - ๒ มีนาคม ๒๕๖๘ จำนวน ๓๐ วัน

จึงประกาศให้ทราบโดยทั่วกัน

ประกาศ ณ วันที่ กุมภาพันธ์ พ.ศ. ๒๕๖๗

(นายสัมฤทธิ์ ปานะ)  
ประธานสภาเทศบาลตำบลศาลาด่าน

นายสัมฤทธิ์ ปานะ  
ประธานสภาเทศบาลตำบลศาลาด่าน

จิ่งเรียนประธานสภาเทศบาลตำบลศาลาด่าน เพื่อนำปรึกษาในที่ประชุมต่อไปครับ

นายสัมฤทธิ์ ปานะ  
ประธานสภาเทศบาลตำบลศาลาด่าน

ครับ ขอขอบคุณท่านเลขาธิการสภาเทศบาลตำบลศาลาด่าน ที่ชี้แจงรายละเอียด และระเบียบกฎหมายที่เกี่ยวข้องครับ สำหรับวาระนี้ กระผมขอนำปรึกษาต่อที่ประชุมว่า ตามร่างที่กระผมได้กร่างมา กำหนดสมัยประชุมสภาเทศบาลสมัยสามัญ ประจำปี พ.ศ.๒๕๖๗ นั้น ท่านใดมีความเห็นเป็นอย่างอื่นบ้างครับ ...

เพื่อเป็นการกระชับเวลาประชุม กระผมจึงขอมติหากไม่มีท่านใดเสนอเป็นอย่างอื่น สมาชิกสภาเทศบาลตำบลศาลาด่าน ท่านใดเห็นด้วยกับร่างที่กระผมได้นำปรึกษาเพื่อกำหนดสมัยประชุมสภาเทศบาลตำบลศาลาด่านสมัยสามัญ ประจำปี พ.ศ. ๒๕๖๗) ดังนี้

(ร่าง)  
ประกาศสภาเทศบาลตำบลศาลาด่าน  
เรื่อง การกำหนดสมัยประชุมสภาเทศบาลตำบลศาลาด่าน  
สมัยสามัญ ประจำปี พ.ศ.๒๕๖๗

ด้วยสภาเทศบาลตำบลศาลาด่าน ได้มีมติกำหนดสมัยประชุมสภาเทศบาลตำบลศาลาด่าน สมัยสามัญ ประจำปี ๒๕๖๗ เมื่อวันที่พฤหัสบดี ที่ ๒๔ เดือน กุมภาพันธ์ พ.ศ. ๒๕๖๗ จำนวน ๔ สมัย และวันเริ่มประชุมสภา สมัยประจำปี สมัยแรกของปีถัดไป เป็นที่เรียบร้อยแล้ว

อาศัยอำนาจตามความข้อ ๒๑ แห่งระเบียบกระทรวงมหาดไทย ว่าด้วยข้อบังคับการประชุมสภาท้องถิ่น พ.ศ.๒๕๔๗ แก้ไขเพิ่มเติมถึง (ฉบับที่ ๓) พ.ศ. ๒๕๖๕ จึงประกาศ มติกำหนดสมัยประชุมสมัยสามัญ ประจำปี พ.ศ.๒๕๖๗ และสมัยแรกของปีถัดไป และกำหนดจำนวนวันในสมัยประชุมให้ทราบ ดังนี้

**กำหนดให้สมัยประชุมสามัญ มี ๔ สมัย ดังนี้**

- |  |                |
|--|----------------|
| ๑. สมัยสามัญ สมัยที่ ๑ ตั้งแต่วันที่ ๑ กุมภาพันธ์ ๒๕๖๗ - ๑ มีนาคม ๒๕๖๗           | มีกำหนด ๓๐ วัน |
| ๒. สมัยสามัญ สมัยที่ ๒ ตั้งแต่วันที่ ๑๕ กรกฎาคม ๒๕๖๗ - ๑๓ สิงหาคม ๒๕๖๗           | มีกำหนด ๓๐ วัน |
| ๓. สมัยสามัญ สมัยที่ ๓ ตั้งแต่วันที่ ๑๕ กันยายน ๒๕๖๗ - ๑๔ ตุลาคม ๒๕๖๗            | มีกำหนด ๓๐ วัน |
| ๔. สมัยสามัญ สมัยที่ ๔ ตั้งแต่วันที่ ๑ ธันวาคม ๒๕๖๗ - ๓๐ ธันวาคม ๒๕๖๗            | มีกำหนด ๓๐ วัน |
| ๕. สมัยสามัญ สมัยแรกประจำปี ๒๕๖๘ ตั้งแต่วันที่ ๑ กุมภาพันธ์ ๒๕๖๘ - ๒ มีนาคม ๒๕๖๘ | จำนวน ๓๐ วัน   |

จึงประกาศให้ทราบโดยทั่วกัน

ประกาศ ณ วันที่ กุมภาพันธ์ พ.ศ. ๒๕๖๗

(นายสัมฤทธิ์ ปานะ)  
ประธานสภาเทศบาลตำบลศาลาด่าน

มติที่ประชุม

ขอให้ยกมือขึ้น  
เห็นด้วย ๑๐ เสียง  
ไม่เห็นด้วย - เสียง  
งดออกเสียง ๑ เสียง

นายสัมฤทธิ์ ปานะ  
ประธานสภาเทศบาลตำบลศาลาด่าน

ครับ ขอขอบคุณทุกท่านที่ทำให้การประชุมครั้งนี้ เป็นไปตามระเบียบวาระการประชุมที่ได้กำหนด ต่อไป เข้าวาระ ๕.๒ ขอความเห็นชอบสภาท้องถิ่น เพื่อยินยอมให้ประกาศพื้นที่พิเศษเพื่อการท่องเที่ยวอย่างยั่งยืน ระเบียบกฎหมายที่เกี่ยวข้อง เชิญท่านเลขาธิการสภาเทศบาลตำบลศาลาด่านชี้แจง ครับ

นายสุรศักดิ์ ขาวเชื้อ  
นักวิเคราะห์นโยบายและแผน ข้าราชการ  
เลขานุการสภาเทศบาลตำบลศาลาด่าน

เรียนท่านประธานสภาเทศบาลตำบลศาลาด่าน ผ่านไปยังท่านสมาชิกสภาเทศบาลตำบลศาลาด่านผู้ทรงเกียรติทุกท่าน กระผมขอชี้แจงระเบียบกฎหมายที่เกี่ยวข้องดังนี้ พระราชกฤษฎีกา จัดตั้งองค์การบริหารการพัฒนาพื้นที่พิเศษเพื่อการท่องเที่ยวอย่างยั่งยืน (องค์การมหาชน) พ.ศ. ๒๕๔๖ แก้ไขเพิ่มเติมถึง (ฉบับที่ ๓) พ.ศ. ๒๕๖๒ มาตรา ๓๕ เพื่อประโยชน์ในการบริหารการพัฒนาการท่องเที่ยวอย่างยั่งยืนในพื้นที่พิเศษ คณะกรรมการมีอำนาจประกาศให้พื้นที่ใดพื้นที่หนึ่งเป็นพื้นที่พิเศษเพื่อการท่องเที่ยวอย่างยั่งยืน โดยความยินยอมขององค์กรปกครองส่วนท้องถิ่นที่เกี่ยวข้องและได้รับความเห็นชอบจากคณะกรรมการ นโยบายการท่องเที่ยวแห่งชาติ ประกาศตามวรรคหนึ่ง ให้กำหนดแนวเขตของพื้นที่พิเศษเพื่อการท่องเที่ยวอย่างยั่งยืนไว้ด้วย เพื่อประโยชน์ในการบูรณาการและขับเคลื่อนแผนปฏิบัติการพัฒนาการท่องเที่ยว เมื่อพื้นที่ใด ได้รับการประกาศเป็นเขตพัฒนาการท่องเที่ยวและแผนปฏิบัติการพัฒนาการท่องเที่ยวได้ประกาศใน ราชกิจจานุเบกษา ให้องค์การบริหารการพัฒนาปฏิบัติงานตามแผนปฏิบัติการพัฒนาการท่องเที่ยวร่วมกับชุมชน และหน่วยงานที่เกี่ยวข้องทั้งภาครัฐและภาคเอกชน

ประกอบหนังสือ สำนักพัฒนาทรัพยากรมนุษย์และพันธกิจสังคม มหาวิทยาลัยสงขลานครินทร์ ด่วนที่สุด ที่ อว ๖๘๐๑๖/ว๑๘๖๓ ลงวันที่ ๒๐ ธันวาคม ๒๕๖๖ เรื่อง ขอความอนุเคราะห์ออกหนังสือ แสดงความยินยอมในการประกาศพื้นที่พิเศษเพื่อการท่องเที่ยวอย่างยั่งยืน

นายสัมฤทธิ์ ปานะ  
ประธานสภาเทศบาลตำบลศาลาด่าน

ครับ ขอขอบคุณ ท่านเลขานุการสภาเทศบาลตำบลศาลาด่าน ที่ได้ชี้แจงระเบียบกฎหมายที่เกี่ยวข้อง ต่อไปขอเรียนเชิญ ท่านนายกเทศมนตรีฯ หรือจะมอบหมายรองนายกเทศมนตรีฯ ชี้แจงรายละเอียด เรียนเชิญเชิญ

นายพงศ์สวัสดิ์ ดำรงอ่อนตระกูล  
นายกเทศมนตรีตำบลศาลาด่าน

เรียนท่านประธานสภาฯ นายพงศ์สวัสดิ์ ดำรงอ่อนตระกูล นายกเทศมนตรีตำบลศาลาด่าน ขอขอบคุณ ครับ ท่านประธานสภาฯ สำหรับในวาระนี้ กระผมขอมอบหมายให้ ท่านสุกฤษฎีพงษ์ วัชรเจดีย์ รองนายกเทศมนตรีตำบลศาลาด่าน คนที่ ๑ ซึ่งกระผมมอบหมายรับผิดชอบดูแล งานส่งเสริมการท่องเที่ยว เป็นผู้ชี้แจง ในวาระนี้ครับ

นายสุกฤษฎีพงษ์ วัชรเจดีย์  
รองนายกเทศมนตรีตำบลศาลาด่าน  
คนที่ ๑

กระผมนายสุกฤษฎีพงษ์ วัชรเจดีย์ รองนายกเทศมนตรีตำบลศาลาด่าน คนที่ ๑ ครับ ขออนุญาต ท่านประธานสภาฯ แจ้งข้อมูล โครงการศึกษาศักยภาพและประเมินความเหมาะสมพื้นที่อำเภอคลองท่อม จังหวัดกระบี่ เพื่อการประกาศเป็นพื้นที่พิเศษเพื่อการท่องเที่ยวอย่างยั่งยืน ซึ่ง องค์การบริหารการพัฒนาพื้นที่พิเศษเพื่อการท่องเที่ยวอย่างยั่งยืน (องค์การมหาชน) อพท. กำหนดพื้นที่เป้าหมายของโครงการดังนี้ ๑. อำเภอคลองท่อม ๒. อำเภอเกาะลันตา (พื้นที่เชื่อมโยง) รวมทั้งสองอำเภอมืองค์กรปกครองส่วนท้องถิ่น ทั้งสิ้น ๑๕ แห่ง ดังนี้

๑. เทศบาลตำบลห้วยน้ำ
๒. เทศบาลตำบลทรายขาว
๓. เทศบาลตำบลคลองพนพัฒนา
๔. เทศบาลตำบลคลองพน
๕. เทศบาลตำบลคลองท่าเฒ่า
๖. องค์การบริหารส่วนตำบลเพทล
๗. องค์การบริหารส่วนตำบลพุดดินนา
๘. องค์การบริหารส่วนตำบลคลองท่าเฒ่าเหนือ
๙. องค์การบริหารส่วนตำบลคลองท่าเฒ่าใต้
๑๐. เทศบาลตำบลเกาะลันตาใหญ่
๑๑. เทศบาลตำบลศาลาด่าน
๑๒. องค์การบริหารส่วนตำบลคลองยาง
๑๓. องค์การบริหารส่วนตำบลเกาะกลาง
๑๔. องค์การบริหารส่วนตำบลเกาะลันตาน้อย
๑๕. องค์การบริหารส่วนตำบลเกาะลันตาใหญ่

ซึ่งกระผมได้เข้าร่วมประชุม ในวันที่ ๒๐ ตุลาคม ๒๕๖๖ จัดขึ้น ณ ห้องประชุมเทศบาลตำบลห้วยน้ำขาว โดยองค์การบริหารการพัฒนาพื้นที่พิเศษเพื่อการท่องเที่ยวอย่างยั่งยืน (องค์การมหาชน) หรือ อพท. มอบหมายให้ มหาวิทยาลัยสงขลานครินทร์ ดำเนินโครงการศึกษาศักยภาพและประเมินความเหมาะสม เพื่อประกาศเป็นพื้นที่พิเศษเพื่อการท่องเที่ยวอย่างยั่งยืน และได้มีการจัดประชุมเพื่อสร้างความรู้ความเข้าใจเกี่ยวกับการดำเนินโครงการ อีกครั้ง สำหรับพื้นที่เกาะลันตา ในวันที่ ๑๗ พฤศจิกายน ๒๕๖๖ ที่ผ่านมา ณ ห้องประชุมเทศบาลตำบลเกาะลันตาใหญ่ โดยครั้งนี้ กระผมได้นำผู้ที่มีส่วนเกี่ยวข้อง ผู้นำชุมชน เข้าร่วมประชุม และรับฟังรายละเอียดโครงการ หลังจากนั้นกระผมได้นำนัดประชุมคณะกรรมการส่งเสริมการท่องเที่ยวตำบลศาลาด่าน เพื่อพูดคุย ข้อดี ข้อเสีย และได้ข้อสรุปว่า เสียงส่วนใหญ่ของผู้เข้าร่วมประชุมไม่เห็นด้วย มาถึงวันนี้ ทางหน่วยงานองค์การบริหารการพัฒนาพื้นที่พิเศษเพื่อการท่องเที่ยวอย่างยั่งยืน (องค์การมหาชน) หรือ อพท. และมหาวิทยาลัยสงขลานครินทร์ ไม่สามารถเข้าร่วมประชุมสภาเทศบาลตำบลศาลาด่านได้ แต่ได้ส่งเอกสารข้อมูล จำนวน ๖ หน้า ซึ่งทางเลขานุการสภา ได้สำเนาเอกสารแจกจ่ายท่านสมาชิกสภาฯ ไปแล้ว นั้น หวังว่าทุกท่านคงได้อ่านไปแล้ว กระผมขอสรุป ขั้นตอนนี้เป็นขั้นการรวบรวมหนังสือแสดงความยินยอมในการประกาศพื้นที่พิเศษเพื่อการท่องเที่ยวอย่างยั่งยืน จากองค์กรปกครองส่วนท้องถิ่นในพื้นที่เป้าหมาย ซึ่งเทศบาลตำบลศาลาด่าน เป็นพื้นที่เป้าหมาย จึงจำเป็นต้องดำเนินการเพื่อให้สภาเทศบาลตำบลศาลาด่าน ได้พิจารณา ตามระเบียบกฎหมายที่ท่านเลขานุการสภาฯ ได้แจ้งให้ทราบไปแล้ว นั้น เรียนท่านประธานสภาฯ กระผมขออนุญาต ท่านประธานสภาฯ เปิดวืดทัศน สรุปรายการประชุมคณะกรรมการส่งเสริมการท่องเที่ยวตำบลศาลาด่าน เพื่อให้สภาฯ รับทราบต่อไป ขอขอบคุณ ครับ

นายสัมฤทธิ์ ปานะ  
ประธานสภาเทศบาลตำบลศาลาด่าน

สมาชิกสภาฯ ท่านใดมีความเห็นในวาระนี้บ้างครับ ... เรียนเชิญ ครับ

นายเอกพัชร แต่เตี้ย  
สมาชิกสภาเทศบาลตำบลศาลาด่าน เขต ๒

เรียนท่านประธานสภาฯ กระผมนายเอกพัชร แต่เตี้ย สมาชิกสภาเทศบาลตำบลศาลาด่าน เขต ๒ ขอเสนอว่าให้ท่านประธานสภาฯ ขอมติเท่าข้อมูลที่มีอยู่ โดยไม่ต้องอภิปราย .. ด้วยอภิปราย ชักถามไป ฝ่ายบริหารก็ไม่สามารถให้ข้อมูลตอบข้อสงสัยได้ละเอียด เพราะไม่ได้เป็นเจ้าของโครงการตัวจริง ด้วยองค์การบริหารการพัฒนาพื้นที่พิเศษเพื่อการท่องเที่ยวอย่างยั่งยืน (องค์การมหาชน) หรือ อพท. มอบหมายให้มหาวิทยาลัยสงขลานครินทร์ ดำเนินโครงการศึกษาศักยภาพและประเมินความเหมาะสม เพื่อประกาศเป็นพื้นที่พิเศษเพื่อการท่องเที่ยวอย่างยั่งยืน แต่ไม่ได้เข้าร่วมประชุมในวันนี้ ครับ

นายสัมฤทธิ์ ปานะ  
ประธานสภาเทศบาลตำบลศาลาด่าน

ครับ ขอขอบคุณ ท่านเอกพัชร แต่เตี้ย สมาชิกสภาเทศบาลตำบลศาลาด่าน เขต ๒ ครับ สมาชิกสภาฯ ได้มีความเห็นในวาระนี้บ้างครับ ... หากไม่เพื่อเป็นการกระชับเวลาประชุม กระผมจึงขอมติ สมาชิกสภาฯ ท่านใด เห็นชอบ ให้ออกหนังสือยินยอมในประกาศพื้นที่พิเศษเพื่อการท่องเที่ยวอย่างยั่งยืน พื้นที่เทศบาลตำบลศาลาด่าน ขอให้ยกมือขึ้น

#### มติที่ประชุม

เห็นด้วย - เสียง

ไม่เห็นด้วย ๑๐ เสียง

งดออกเสียง ๑ เสียง

นายสัมฤทธิ์ ปานะ  
ประธานสภาเทศบาลตำบลศาลาด่าน

ครับ ขณะนี้เวลา ๑๑.๔๐ น. ใกล้เวลาพักเที่ยง กระผมขอพักการประชุม เพื่อรับประทานอาหารเที่ยง และนัดประชุมต่อในวาระต่อไป วันนี้ เวลา ๑๓.๓๐ น. เพื่อให้ท่านสมาชิกสภาฯ ได้ละหมาดให้เรียบร้อยแล้วเริ่มประชุมกันต่อ ครับ ขอขอบคุณ ครับ

..... พักรับประทานอาหารเที่ยง .....

นายสัมฤทธิ์ ปานะ  
ประธานสภาเทศบาลตำบลศาลาด่าน  
นายสุรศักดิ์ ชาวเชื้อ  
นักวิเคราะห์นโยบายและแผน ชำนาญการ  
เลขานุการสภาเทศบาลตำบลศาลาด่าน  
นายสัมฤทธิ์ ปานะ  
ประธานสภาเทศบาลตำบลศาลาด่าน

ครับ ขณะนี้เวลา ๑๑.๔๐ น. กระผมขออนุญาตให้ท่านเลขานุการสภาฯ ตรวจสอบองค์ประชุม ครับ  
เรียนท่านประธานสภาฯ ขณะนี้ องค์ประชุม สมาชิกสภาฯ ๑๑ ท่าน รวมท่านประธานสภาฯ ครบ องค์ประชุม ครับ

ครับ ขอขอบคุณทุกท่านที่ทำให้การประชุมครั้งนี้ เป็นไปตามระเบียบวาระการประชุมที่ได้กำหนดไว้ในเวลาที่เหมาะสมในวันนี้จนถึงวาระสุดท้าย

#### ระเบียบวาระที่ ๒

#### เรื่องอื่นๆ

นายสัมฤทธิ์ ปานะ  
ประธานสภาเทศบาลตำบลศาลาด่าน  
นายวงศธร กสิคุณ รองประธานสภาฯ  
สมาชิกสภาเทศบาลตำบลศาลาด่าน เขต ๒

สมาชิกสภาเทศบาลตำบลศาลาด่านท่านใด มีประเด็นอื่นๆ ที่จะสื่อสารปัญหาในพื้นที่กับฝ่ายบริหารในวาระนี้ เรียนเชิญครับ  
กระผมนายวงศธร กสิคุณ รองประธานสภาฯ สมาชิกสภาเทศบาลตำบลศาลาด่าน เขต ๒ กระผมขอเสนอปัญหาในพื้นที่ให้ฝ่ายบริหารทราบ ดังนี้

๑. ฝากติดตามความคืบหน้า โครงการพัฒนาที่ได้ตั้งงบประมาณไว้แล้ว
๒. ฝากแก้ไขปัญหาฝุ่นในพื้นที่ ถนนซอยเฟื่องฟ้า และ ซ่อมแซมบางจุดที่ถนนยุบเป็นหลุมเป็นบ่อ
๓. ฝากแก้ไขปัญหาย้ายถัง ปัญหาขาดแคลนน้ำในพื้นที่บ้าน คลองโฆง
- นายสัมฤทธิ์ ปานะ ประธานสภาเทศบาลตำบลศาลาด่าน สมาชิกสภาเทศบาลตำบลศาลาด่าน เขต ๑
- กระผมนายสัมฤทธิ์ ปานะ ประธานสภา สมาชิกสภาเทศบาลตำบลศาลาด่าน เขต ๑ กระผมขอเสนอปัญหาในพื้นที่ให้ฝ่ายบริหารทราบ ดังนี้
๑. ฝากแก้ไขถนนยุบตัว ซอยคลองปลามัน ป่าลัมบิข
๒. ฝากแก้ไขปัญหาน้ำเสีย คลองปลามัน ตอนนี้เริ่มส่งกลิ่นเหม็นแล้ว ครับ
๓. ขอขอบคุณ ผู้ที่เกี่ยวข้องในการติดตั้งไฟฟ้าส่องสว่าง แม้ว่าวัสดุ อุปกรณ์จะเป็นของเก่า ทำให้ความสว่างน้อย ไม่เหมือนของใหม่ แต่ดีกว่าที่ไม่มีแสงสว่างเลย ขอขอบคุณครับ
- นายกฤตบดินทร์ วจะเจ็ย สมาชิกสภาเทศบาลตำบลศาลาด่าน เขต ๑
- กระผมนายกฤตบดินทร์ วจะเจ็ย สมาชิกสภาเทศบาลตำบลศาลาด่าน เขต ๑ กระผมขอเสนอปัญหาในพื้นที่ให้ฝ่ายบริหารทราบ ดังนี้
๑. ฝากแก้ไขปัญหาฝายคลองโตะเสียด ที่ยังรั่วซึม ฝากเร่งตรวจสอบและแก้ไขให้ด้วย ครับ
- นายศรัทธา กสิคุณ สมาชิกสภาเทศบาลตำบลศาลาด่าน เขต ๑
- กระผม นายศรัทธา กสิคุณ สมาชิกสภาเทศบาลตำบลศาลาด่าน เขต ๑ กระผมขอเสนอปัญหาในพื้นที่ให้ฝ่ายบริหารทราบ ดังนี้
๑. ฝากแก้ไขเพิ่มความสว่าง ความปลอดภัยในช่วงเวลากลางคืนของถนนโล๊ะดหุง - ทุงหิเียง
๒. ฝากแก้ไขปัญหาฝุ่นละออง ช่วงหน้าแล้งบริเวณถนน ๔๒๔๕
- นายสิทธิเดช เวชศักดิ์ สมาชิกสภาเทศบาลตำบลศาลาด่าน เขต ๒
- กระผม นายสิทธิเดช เวชศักดิ์ สมาชิกสภาเทศบาลตำบลศาลาด่าน เขต ๒ กระผมขอเสนอปัญหาในพื้นที่ให้ฝ่ายบริหารทราบ ดังนี้
๑. ฝากแก้ไขปัญหาท่าเรือบ้านศาลาด่าน ช่วยดูแลเรื่องความสะอาดทั้งบริเวณโดยเฉพาะห้องน้ำ
๒. ฝากแก้ไขปัญหาราคารับจ้างสูงเกินจริงในพื้นที่ท่าเรือบ้านศาลาด่าน
๓. ฝากแก้ไขปัญหาการจอดรถในพื้นที่ท่าเรือบ้านศาลาด่าน
- นายสมบัติ กสิคุณ สมาชิกสภาเทศบาลตำบลศาลาด่าน เขต ๒
- กระผม นายสมบัติ กสิคุณ สมาชิกสภาเทศบาลตำบลศาลาด่าน เขต ๒ กระผมขอเสนอปัญหาในพื้นที่ให้ฝ่ายบริหารทราบ ดังนี้
๑. ฝากติดตามความคืบหน้า เรื่องการติดตั้งป้ายขอขอยในพื้นที่ตำบลศาลาด่าน
๒. ฝากติดตาม เรื่องการแก้ไขปัญหาการประปาหมู่บ้านหมู่ที่ ๒ บ้านพุกม
๓. ฝากติดตามเรื่อง ซ่อมแซมถนนซอยเกาะหล้า ช่วงปากซอย เพื่อป้องกันอุบัติเหตุ เพราะถนนซอยดังกล่าว มี

ผู้ประกอบการโรงแรมและมินท์ท่องเที่ยวใช้สอยจำนวนมาก

๔. ผากติดตามแก้ไขปัญหาขยะตกค้าง เก็บไม่หมด เคลื่อนบริเวณที่พักขยะ คูไม่สวยงาม
๕. ผากติดตาม เรื่องไฟฟ้าส่องสว่างในพื้นที่ตำบลศาลาด่านทั้งหมด
๖. ผากแก้ไขปัญหาการจอดรถให้เข้าบริเวณถนนสาธารณะในพื้นที่ตำบลศาลาด่าน
๗. ผากเรื่องการบันทึกการประชุม ขอให้ท่านประธานสภาฯ กำชับท่านเลขานุการสภาฯ ให้บันทึกโดยละเอียดไม่ให้ตกหล่น

นายเอกพัชร เต๋อเตี้ย

สมาชิกสภาเทศบาลตำบลศาลาด่าน เขต ๒

กระผม นายเอกพัชร เต๋อเตี้ย สมาชิกสภาเทศบาลตำบลศาลาด่าน

เขต ๒ กระผมขอเสนอปัญหาในพื้นที่ให้ฝ่ายบริหารทราบ ดังนี้

๑. ผากติดตามเรื่องการขนย้ายขยะขององค์การบริหารส่วนตำบลเกาะลันตาใหญ่
๒. ผากแก้ไขปัญหาการจัดการท่าเรือบ้านศาลาด่าน รวมถึงประสานงานหน่วยงานที่เกี่ยวข้อง เช่น ตำรวจ จัดการเรื่องการจราจร และการตรวจจจับรถผิดกฎหมายที่ให้บริการนักท่องเที่ยว
๓. ผากแก้ไขปัญหาภัยแล้งในพื้นที่ตำบลศาลาด่าน ช่วงนี้เข้าสู่ภัยแล้งแล้ว

นายแสนศักดิ์ ภัคดี

สมาชิกสภาเทศบาลตำบลศาลาด่าน เขต ๑

กระผม นายแสนศักดิ์ ภัคดีสมาชิกสภาเทศบาลตำบลศาลาด่าน

เขต ๑ กระผมขอเสนอปัญหาในพื้นที่ให้ฝ่ายบริหารทราบ ดังนี้

๑. ผากติดตามแก้ไขปัญหา การจัดซื้ออุปกรณ์ในการซ่อมแซมสาธารณูปโภค การบริการสาธารณะ ผากดำเนินการให้รวดเร็ว
๒. ผากติดตามโครงการที่ตั้งงบประมาณไว้แล้ว แต่ยังไม่ได้นำมาดำเนินการ
๓. ผากติดตามโครงการก่อสร้างถนน ค.ส.ล. ซอยภัคดี ถนนเส้นนี้ปัจจุบันมีความจำเป็นและมีผู้ใช้บริการถนนเส้นนี้เพิ่มมากขึ้น
๔. ผากติดตามโครงการก่อสร้างหอดังน้ำบาดาลสี่เลนโดยด่วน
๕. ผากกองการศึกษา พิจารณาสวัสดิการ ผู้บริหาร สมาชิกสภาฯ พนักงานเจ้าหน้าที่ ในการออกกำลังการ โดยให้ใช้บริการสนามหญ้าเทียม อย่างน้อยสัปดาห์ ละ ๑ ครั้ง

นายพงศ์สวัสดิ์ ดำรงอ่อนตระกูล

นายกเทศมนตรีตำบลศาลาด่าน

ครับ ขอขอบคุณทุกท่านมาก ครับ สำหรับการแจ้งปัญหาของพี่น้องประชาชนในพื้นที่ ให้ฝ่ายบริหารได้รับทราบและนำไปแก้ไขปัญหในโอกาสต่อไป ครับ

นายสัมฤทธิ์ ปานะ

ประธานสภาเทศบาลตำบลศาลาด่าน

ครับ กระผมขอขอบคุณทุกท่านในวันนี้ที่เข้าร่วมประชุม ทำให้การประชุมสภาเทศบาลตำบลศาลาด่าน สมัยสามัญ สมัยแรก ประจำปี พ.ศ. ๒๕๖๗ บรรลุวัตถุประสงค์ตามวาระการประชุมที่ได้กำหนดไว้ เพื่อประโยชน์สุขของพี่น้องประชาชนตำบลศาลาด่านของพวกเรา

สุดท้ายนี้กระผมขอปิดการประชุม ขอขอบคุณครับ

ปิดการประชุม ๑๕.๐๐ น

(ลงชื่อ)



จดยางานการประชุม

(นายสุรศักดิ์ ชาวเชื้อ)

เลขานุการสภาเทศบาลตำบลศาลาด่าน

(ลงชื่อ)



กรรมการตรวจรายงานประชุม

(นายเอกพิชร์ แต่เตี้ย)

สมาชิกสภาเทศบาลตำบลศาลาด่าน เขต ๒

(ลงชื่อ)



กรรมการตรวจรายงานประชุม

(นายสิทธิเดช เวชศักดิ์)

สมาชิกสภาเทศบาลตำบลศาลาด่าน เขต ๒

(ลงชื่อ)



กรรมการตรวจรายงานประชุม

(นายสถาพร งดงาม)

สมาชิกสภาเทศบาลตำบลศาลาด่าน เขต ๒

ลงนามรับรองรายงานการประชุม ตามมติสภาเทศบาลตำบล  
ศาลาด่าน สมัย..... สมัยที่ ..... ครั้งที่ .....  
ประจำปี พ.ศ. ๒๕๖๗ วัน..... ที่ ..... เดือน  
..... พ.ศ. ๒๕๖๗

(ลงชื่อ)



ผู้รับรองรายงานประชุม

(นายสัมฤทธิ์ ปานะ)

ประธานสภาเทศบาลตำบลศาลาด่าน

เรียน นายกเทศมนตรีตำบลศาลาด่าน

เพื่อโปรดทราบ

เพื่อโปรดพิจารณา

แจ้งส่วนที่เกี่ยวข้อง.....

.....

ด้วย กรมโยธาธิการและผังเมือง โดย ม.ส.ช.  
1995 ขอเชิญให้นักการร่วมออกทรัพย์ มีเงิน 100 ล้านบาท  
ก่อสร้างและสร้าง และ 100 ล้านบาท สำหรับจากสภา  
ราชประชาเสด็จตามหนังสือ นสอ  
จังหวัดนครราชสีมา ไปจากกรม และขอให้นำเอาตามรูปเล่ม  
ที่แนบมาพร้อมด้วย

(นางสาวจิรารัตน์ อคทน)

ผู้ช่วยนักวิเคราะห์นโยบายและแผน

16/ม.ค. 67

เสนอ  นายกฯ  รอง ๑  รอง ๒

วันที่ ๑๕ ม.ค. ๖๗  
พินิจ ๑๖ ม.ค. ๖๗

(นายสุรศักดิ์ ขาวเชื้อ)

นักวิเคราะห์นโยบายและแผนชำนาญการ  
รักษาราชการแทน หัวหน้าสำนักงานปลัด

15 ม.ค. 67

- ทรงเงินทรงตนเงิน

(นายยศตัญญู หมดเงิน)

รองปลัดเทศบาล รักษาการแทน

ปลัดเทศบาลตำบลศาลาด่าน

16 พ.ค. 2567

ส.ก.จ.จ.

(นายสุกฤษฎ์พงษ์ วจเจตีย์)

รองนายกเทศมนตรี ปฏิบัติราชการแทน

นายกเทศมนตรีตำบลศาลาด่าน

เรียน ประธานสภา

เพื่อโปรดทราบ

เพื่อโปรดพิจารณา

แจ้งส่วนที่เกี่ยวข้อง.....

.....

ด้วย กรมโยธาธิการและผังเมือง โดย บริษัท SCB 1995  
ขอเชิญให้นักการร่วมออกทรัพย์ มีเงิน 100 ล้านบาท  
ก่อสร้างและสร้าง และ 100 ล้านบาท สำหรับจากสภา  
ราชประชาเสด็จตามหนังสือ นสอ  
จังหวัดนครราชสีมา ไปจากกรม และขอให้นำเอาตามรูปเล่ม  
ที่แนบมาพร้อมด้วย

(นางสาวจิรารัตน์ อคทน)

ผู้ช่วยนักวิเคราะห์นโยบายและแผน

16 ม.ค. 67

พินิจ ๑๖ ม.ค. ๖๗  
พินิจ ๑๖ ม.ค. ๖๗

(นายสุรศักดิ์ ขาวเชื้อ)

นักวิเคราะห์นโยบายและแผนชำนาญการ  
เลขานุการสภาเทศบาลตำบลศาลาด่าน

23 ม.ค. 67

- ทราบ มี ๑๖ ม.ค. ๖๗

(นายสัมฤทธิ์ ปานะ)

ประธานสภาเทศบาลตำบลศาลาด่าน

23 ม.ค. 67



เทศบาลตำบลศาลาด่าน อ.เกาะลันตา จ.กระบี่  
 เลขที่รับ ..... 1389  
 วันที่ ..... 14 N.D. 2567  
 เวลา.....

ที่ กบ.ลันตาใหญ่(ระยะที่ ๔)/๐๐๑/๒๕๖๗

สำนักงานควบคุมการก่อสร้างโครงการพัฒนา  
 พื้นที่เฉพาะเกาะลันตาใหญ่ อำเภอเกาะลันตา  
 จังหวัดกระบี่

๑๓ พฤษภาคม ๒๕๖๗

สภาเทศบาลตำบลศาลาด่าน อ.เกาะลันตา จ.กระบี่  
 เลขที่รับ ..... 85  
 วันที่ ..... 16 N.D. 2567  
 เวลา.....

เรื่อง ขอยืนยันการรับมอบทรัพย์สินเมื่อดำเนินการก่อสร้างแล้วเสร็จ และขอความเห็นชอบจากสภา  
 เรียน นายกเทศมนตรีตำบลศาลาด่าน

- อ้างถึง ๑. สัญญาจ้างเลขที่ ๘๗/๒๕๖๕ ลงวันที่ ๙ ธันวาคม ๒๕๖๕  
 ๒. คำสั่งกรมโยธาธิการและผังเมือง ที่ ๓๑๙๔/๒๕๖๔ ลงวันที่ ๒๐ ธันวาคม ๒๕๖๔  
 ๓. สัญญาแก้ไขเพิ่มเติม ลงวันที่ ๑๓ มีนาคม ๒๕๖๗

- เบ/นจิง  
 สำนักปลัด  
 กองคลัง  
 กองช่าง  
 กองการศึกษา  
 หน่วยงานตรวจสอบภายใน  
 สปสข.

สิ่งที่ส่งมาด้วย ผังก่อสร้างโครงการพัฒนาพื้นที่เฉพาะเกาะลันตาใหญ่ อำเภอเกาะลันตา จังหวัดกระบี่ ระยะที่ ๔  
 ภูมิทัศน์สวนสาธารณะหาดพระเอะ) จำนวน ๑ ชุด

ตามที่กรมโยธาธิการและผังเมืองได้ว่าจ้าง บริษัท เอส ซี จี ๑๙๙๕ จำกัด ทำการก่อสร้าง  
 โครงการพัฒนาพื้นที่เฉพาะเกาะลันตาใหญ่ อำเภอเกาะลันตา จังหวัดกระบี่ ระยะที่ ๔ ตามสัญญาจ้างเลขที่  
 ๘๗/๒๕๖๕ ลงวันที่ ๙ ธันวาคม ๒๕๖๕ ในวงเงิน ๑๒๗,๐๔๐,๒๐๑.๓๘ บาท (หนึ่งร้อยยี่สิบเจ็ดล้านสี่หมื่น  
 สองร้อยเอ็ดบาทสามสิบแปดสตางค์) โดยเริ่มต้นสัญญา วันที่ ๒๔ ธันวาคม ๒๕๖๕ กำหนดแล้วเสร็จภายในวันที่  
 ๕ กุมภาพันธ์ ๒๕๖๘ ระยะเวลาก่อสร้างรวม ๑,๑๔๐ วัน

ในการนี้ ผู้ควบคุมงานจึงขอความอนุเคราะห์พิจารณา ขอความเห็นชอบจากสภาเทศบาล  
 ตำบลศาลาด่านเมื่อผู้รับจ้างดำเนินการก่อสร้างแล้วเสร็จ กรมโยธาธิการและผังเมือง จะส่งมอบงานก่อสร้างและ  
 ทรัพย์สินให้เทศบาลตำบลศาลาด่านบริหารจัดการดูแล และบำรุงรักษา หากเทศบาลตำบลศาลาด่านไม่ขัดข้อง  
 โปรดกรุณายืนยันรับมอบงานก่อสร้าง และทรัพย์สินเมื่อดำเนินการก่อสร้างแล้วเสร็จ เพื่อบริหารจัดการดูแล  
 และบำรุงรักษาต่อไป

จึงเรียนมาเพื่อโปรดพิจารณา ได้ผลประการใดโปรดแจ้งให้ทราบด้วย จักขอบพระคุณยิ่ง

ขอแสดงความนับถือ

(นายไชยรัตน์ โอภาสพิมลธรรม)

วิศวกรโยธาชำนาญการพิเศษ สยผจ.กระบี่

ผู้ควบคุมงาน

(นายณัฐพงษ์ เจ๊ะสม้อ)

นายช่างโยธาชำนาญงาน กคส.

ผู้ควบคุมงาน

(นายสิริรัฐ เจริญธรรม)

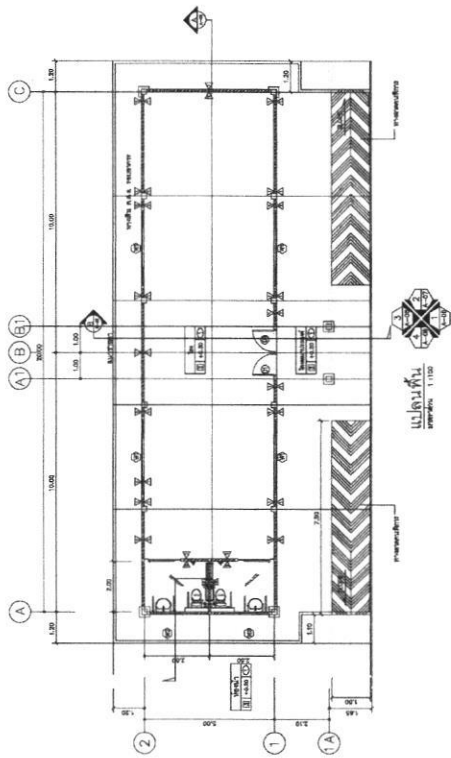
พนักงานวิศวกรโยธา กคส.

ผู้ควบคุมงาน

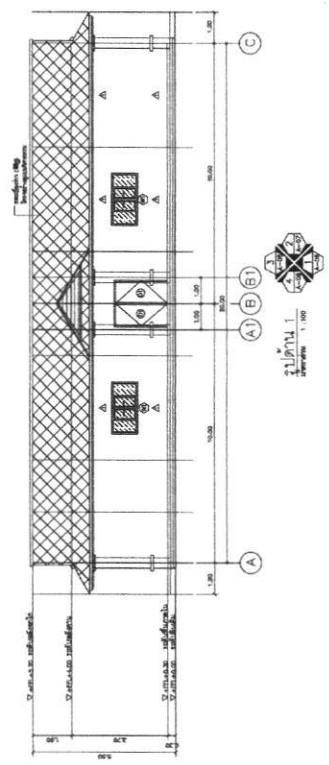
สำนักงานควบคุมโครงการฯ

โทร. ๐๘๕-๘๘๘๐๓๕๙ , ๐๘๕-๖๑๙๐๒๑๘

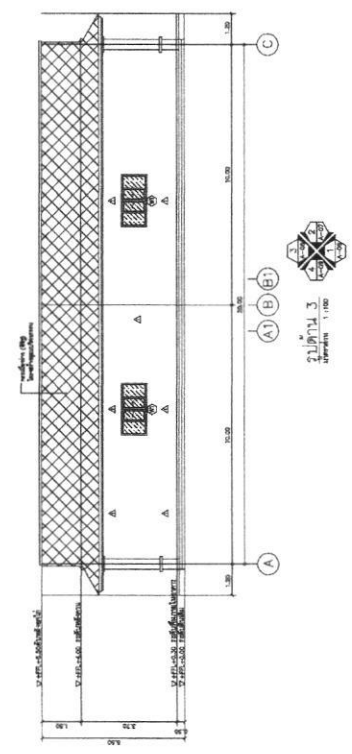




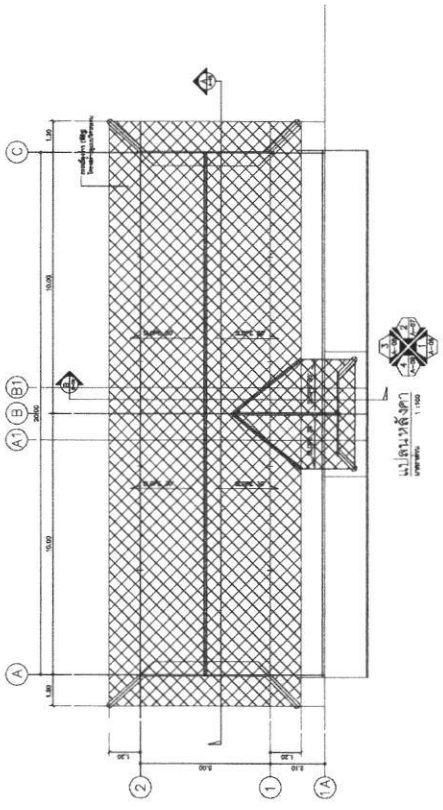
แปลนที่ 1  
Scale: 1:100



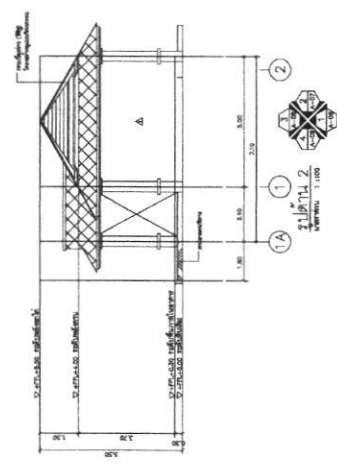
Section 1  
Scale: 1:100



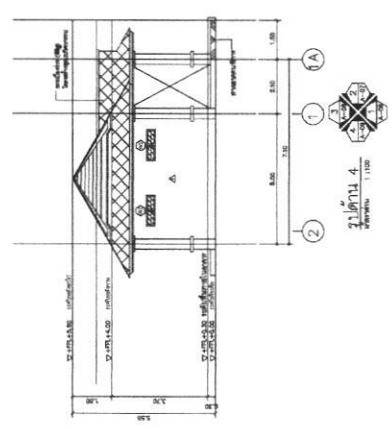
Section 3  
Scale: 1:100



แปลนที่ 2  
Scale: 1:100

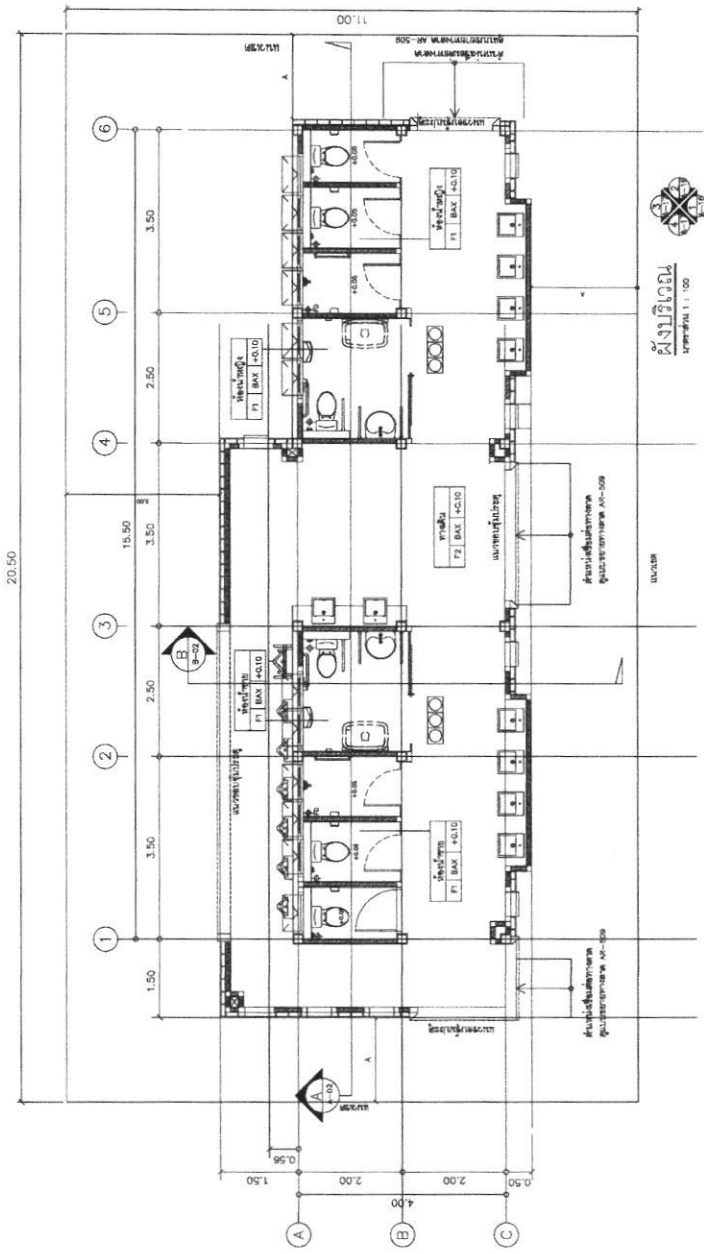


Section 2  
Scale: 1:100



Section 4  
Scale: 1:100

1	ชื่อโครงการ	โครงการพัฒนาระบบขนส่งมวลชน
2	ชื่อผู้จัดทำ	กรมโยธาธิการและผังเมือง
DEPARTMENT OF PUBLIC WORKS AND TOWN & COUNTRY PLANNING, MINISTRY OF INTERIOR กรุงเทพมหานคร ประเทศไทย โครงการพัฒนาระบบขนส่งมวลชน กรุงเทพมหานคร จังหวัดกรุงเทพฯ ระยะที่ 4 (ภาคใต้/ฝั่งซ้าย) กรุงเทพมหานคร บริษัท บริษัทมหาชน จำกัด กรุงเทพมหานคร ประเทศไทย แผนก: แผนกสถาปัตย์ ผู้ควบคุม: นายสมชาย ใจดี ผู้จัดทำ: นายสมชาย ใจดี ผู้ตรวจสอบ: นายสมชาย ใจดี อนุมัติ: 1:00 อนุมัติ: 1:00 วันที่: 25/05/2566 อนุมัติ: 1:00		
34		



1	ชื่อโครงการ	โครงการพัฒนาระบบสาธารณูปโภค
2	ชื่อพื้นที่	พื้นที่ 5.6
 กรมโยธาธิการและผังเมือง DEPARTMENT OF PUBLIC WORKS AND TOWN & COUNTRY PLANNING, MINISTRY OF INTERIOR		
โครงการพัฒนาระบบสาธารณูปโภค (โครงการพัฒนาระบบสาธารณูปโภค)		
ส่วนราชการต้นสังกัด กรุงเทพมหานคร		
ระยะเวลา 4 (สี่) เดือน (ตั้งแต่เดือนสิงหาคม 2561 ถึงเดือนธันวาคม 2561)		
หน่วยงาน กรุงเทพมหานคร		
วิศวกร นายวิชาญ วัฒนชัยวัฒน์		
วิศวกร		
ชื่อโครงการ		
ผู้จัดทำ	นายวิชาญ วัฒนชัยวัฒน์	ตำแหน่ง วิศวกร
ผู้ตรวจสอบ	นายวิชาญ วัฒนชัยวัฒน์	ตำแหน่ง วิศวกร
ผู้ควบคุมงาน	นายวิชาญ วัฒนชัยวัฒน์	ตำแหน่ง วิศวกร
ผู้รับทราบ	นายวิชาญ วัฒนชัยวัฒน์	ตำแหน่ง วิศวกร
วันที่	11/01/2561	AS-503/1
ไฟล์	Form 256	หน้า 4

แบบเสนอญัตติ

วันที่ ๒๓ เดือน กรกฎาคม พ.ศ. ๒๕๖๗

เรื่อง ขอเสนอญัตติ

เรียน ประธานสภาเทศบาลตำบลศาลาด่าน

ข้าพเจ้าขอเสนอญัตติ เรื่อง รายงานผลการติดตามและประเมินผลแผนพัฒนาท้องถิ่น (พ.ศ. ๒๕๖๖-๒๕๗๐) ของเทศบาลตำบลศาลาด่าน ประจำปีงบประมาณพ.ศ. ๒๕๖๗ (รอบเดือนตุลาคม ๒๕๖๖-มีนาคม ๒๕๖๗) ให้สภาเทศบาลตำบลศาลาด่านทราบ ตามระเบียบกระทรวงมหาดไทย ว่าด้วยการจัดทำแผนพัฒนาขององค์กรปกครองส่วนท้องถิ่น พ.ศ. ๒๕๔๘ แก้ไขเพิ่มเติม (ฉบับที่ ๒) พ.ศ. ๒๕๕๙ และ (ฉบับที่ ๓) พ.ศ. ๒๕๖๑ หมวด ๖ ข้อ ๒๙ “(๓) รายงานผลและเสนอความคิดเห็นซึ่งได้จากการติดตามและประเมินผลแผนพัฒนาท้องถิ่นต่อผู้บริหารท้องถิ่นเพื่อให้ผู้บริหารท้องถิ่นเสนอต่อสภาท้องถิ่น และคณะกรรมการพัฒนาท้องถิ่น พร้อมทั้งประกาศผลการติดตามและประเมินผลแผนพัฒนาท้องถิ่นให้ประชาชนในท้องถิ่นทราบในที่เปิดเผยภายในสิบห้าวัน นับแต่วันรายงานผลและเสนอความคิดเห็นดังกล่าว และต้องปิดประกาศไว้เป็นระยะเวลาไม่น้อยกว่าสามสิบวันโดยอย่างน้อยปีละหนึ่งครั้งภายในเดือนธันวาคมของทุกปี” นั้น

ข้าพเจ้าจึงขอเสนอญัตติ เรื่อง รายงานผลการติดตามและประเมินผลแผนพัฒนาท้องถิ่น (พ.ศ. ๒๕๖๖-๒๕๗๐) ของเทศบาลตำบลศาลาด่าน ประจำปีงบประมาณพ.ศ. ๒๕๖๗ (รอบเดือนตุลาคม ๒๕๖๖-มีนาคม ๒๕๖๗) เพื่อให้สภาเทศบาลตำบลศาลาด่านทราบ ต่อไป

ขอได้โปรดนำเสนอต่อที่ประชุมสภาเทศบาลตำบลศาลาด่าน เพื่อพิจารณาต่อไป

ขอแสดงความนับถือ

(ลงชื่อ)

(นายพงศ์สวัสดิ์ ดำรงอ่องตระกูล)

นายกเทศมนตรีตำบลศาลาด่าน

ผู้เสนอ

(นายสัมฤทธิ์ ปานะ)

ประธานสภาเทศบาลตำบลศาลาด่าน

23 ก.ค. 67